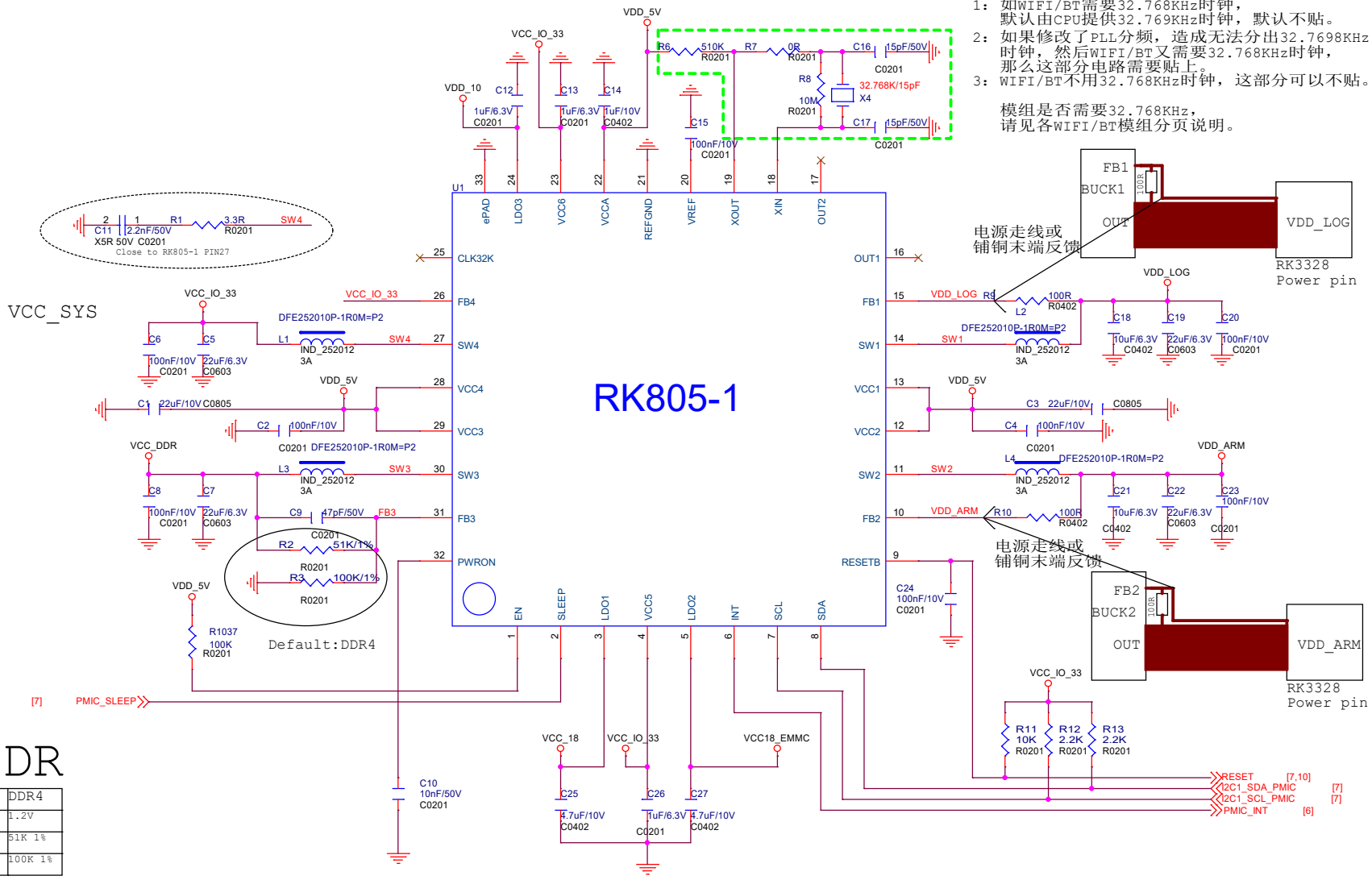


Power Timing

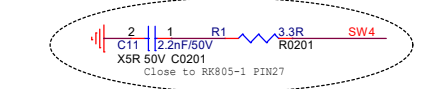
TYPE	VOLT	STEP	PowerName
BUCK1	1.1V		VDD_LOG
BUCK2	1.1V		VDD_ARM
BUCK3	FB=0.8V		VCC_DDR
BUCK4	3.3V		VCC_IO
LDO1	1.8V		VCC_18
LDO2	1.8V		VCC18_eMMC
LDO3	1.0V		VDD_10

IO电源域电压	IO电压 = 3.3V	IO电压 = 1.8V
VCCIO_PMU	3.3V	不支持
VCCIO1	3.3V	不支持
VCCIO2		1.8V (默认) eMMC
VCCIO3	3.3V (默认)	
VCCIO4	3.3V (默认) WIFI:RTL8723BS	
VCCIO5	3.3V (默认)	
VCCIO6	3.3V (默认)	

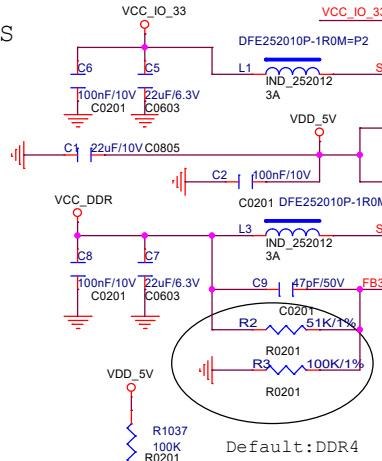


- 1: 如WIFI/BT需要32.768KHz时钟, 默认由CPU提供32.769KHz时钟, 默认不贴。
- 2: 如果修改了PLL分频, 造成无法分出32.768KHz时钟, 那么这部分电路需要贴上。
- 3: WIFI/BT不用32.768KHz时钟, 这部分可以不贴。

模组是否需要32.768KHz, 请见各WIFI/BT模组分页说明。



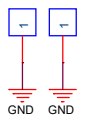
### VCC\_SYS



## RK805-1

### VCC\_DDR

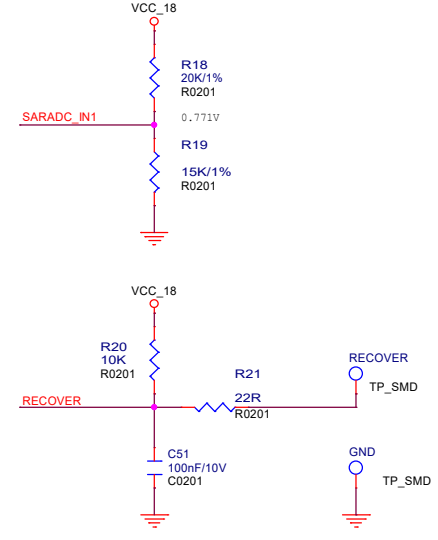
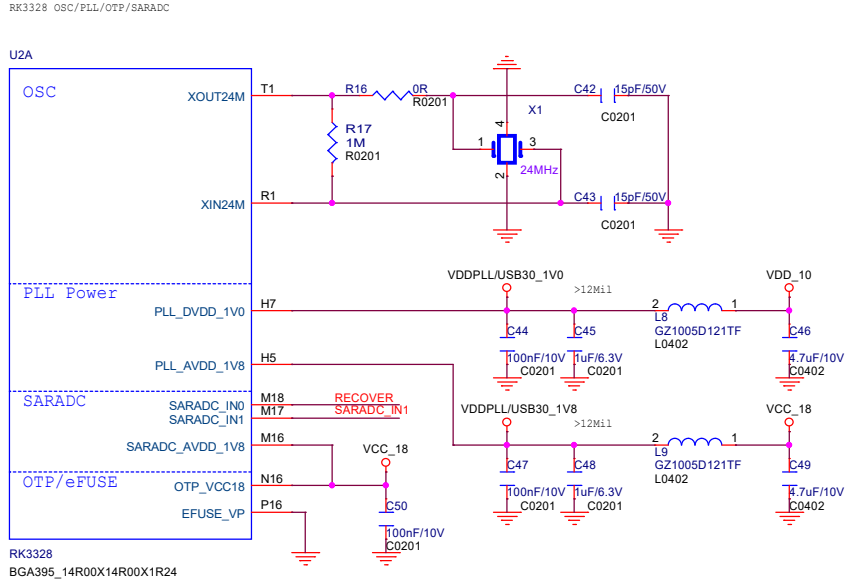
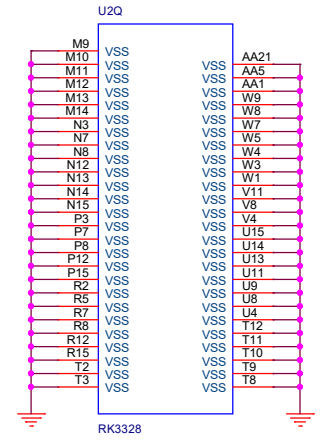
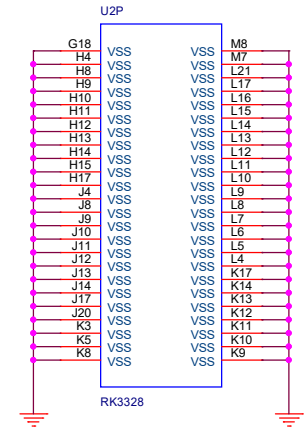
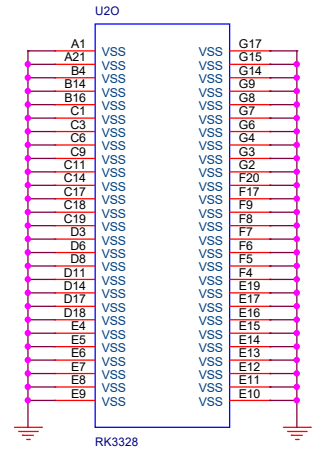
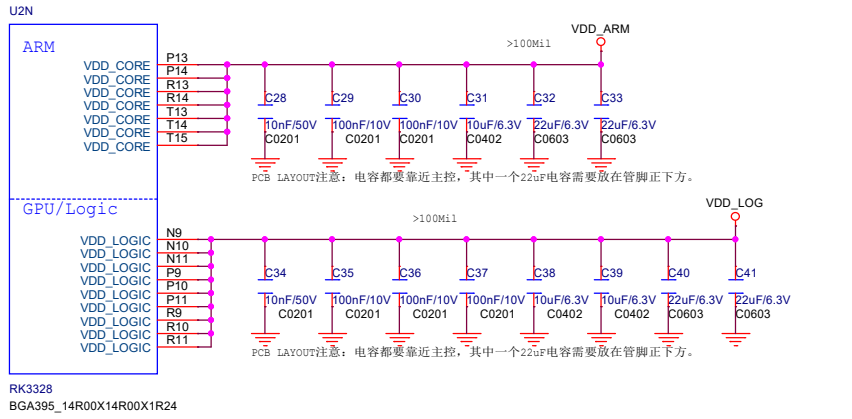
	DDR3	DDR3L	DDR4
VCC_DDR	1.527V	1.353V	1.2V
R725	100K 1%	47K 1%	51K 1%
R726	110K 1%	68K 1%	100K 1%

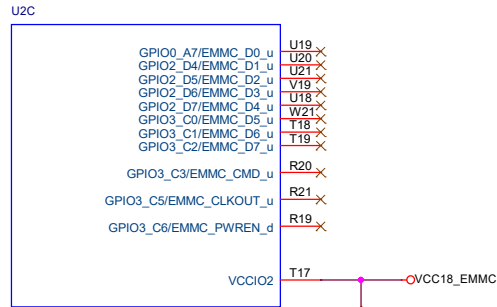


电源走线或铺铜末端反馈

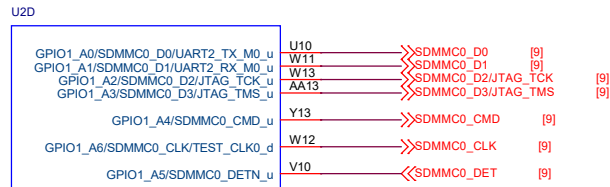
电源走线或铺铜末端反馈

- >>> RESET [7,10]
- >>> C1\_SDA\_PMIC [7]
- >>> C1\_SCL\_PMIC [7]
- >>> PMIC\_INT [6]

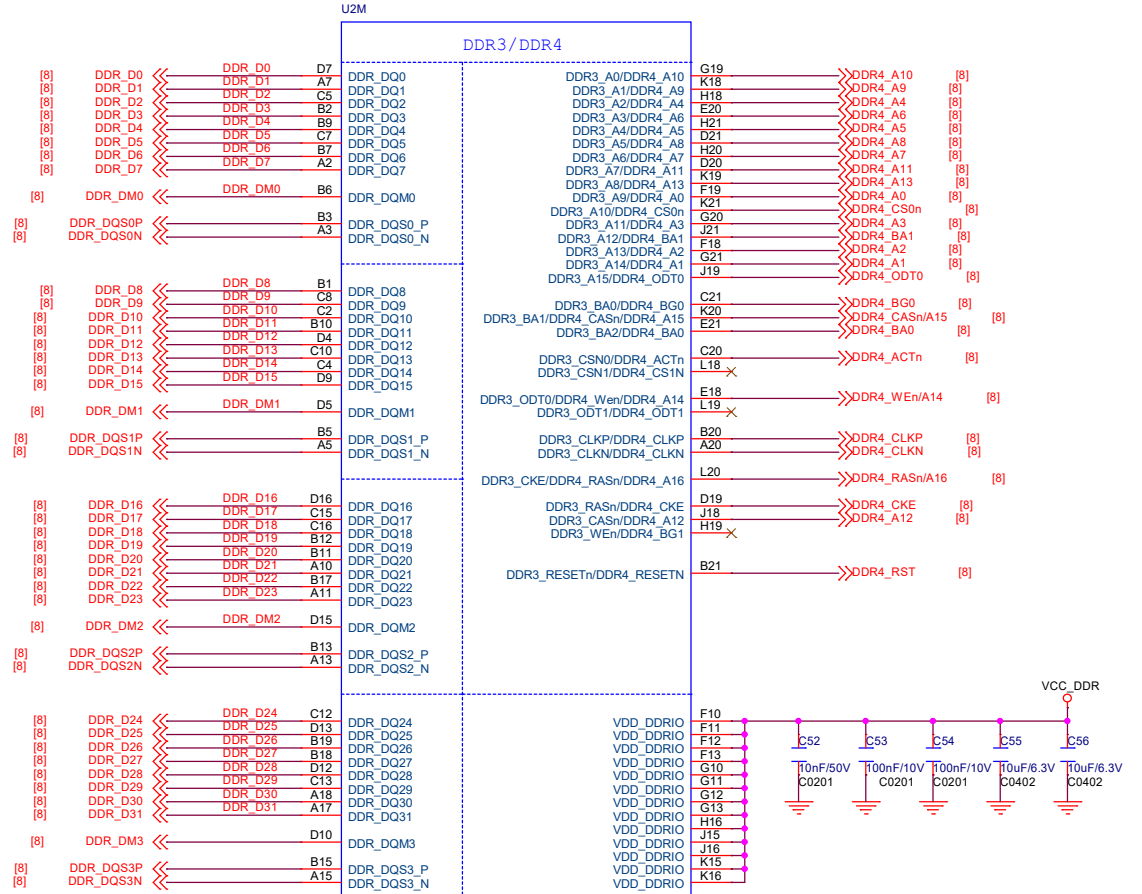
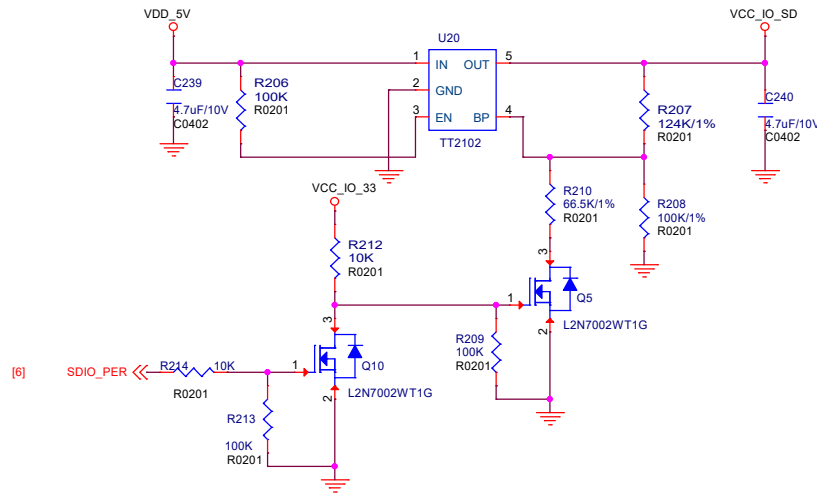
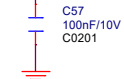


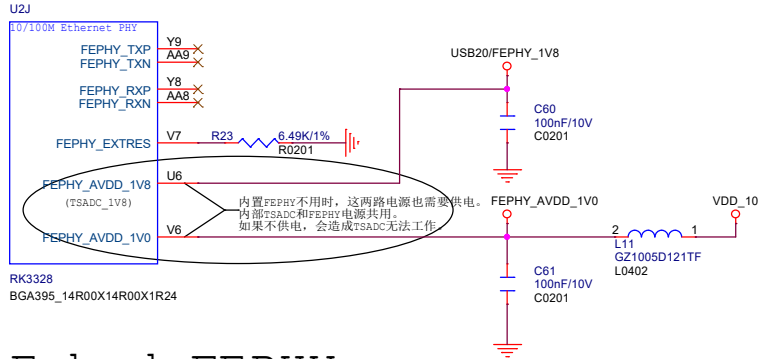
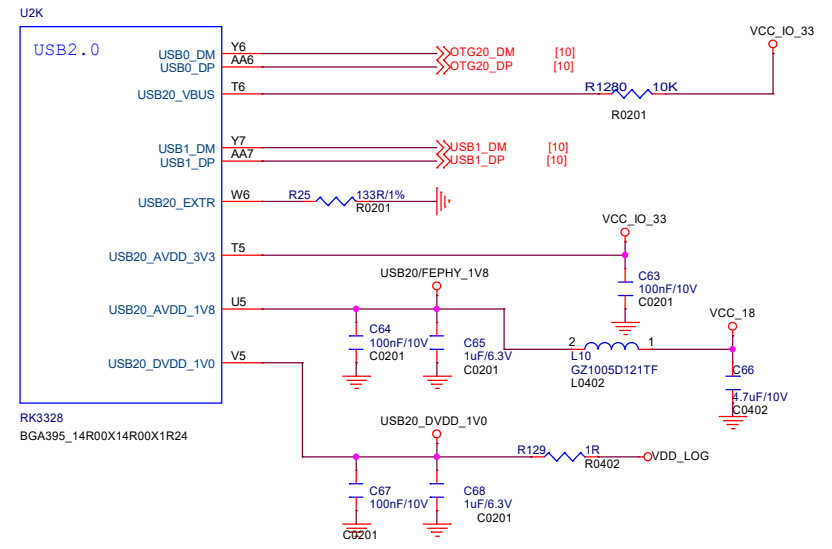
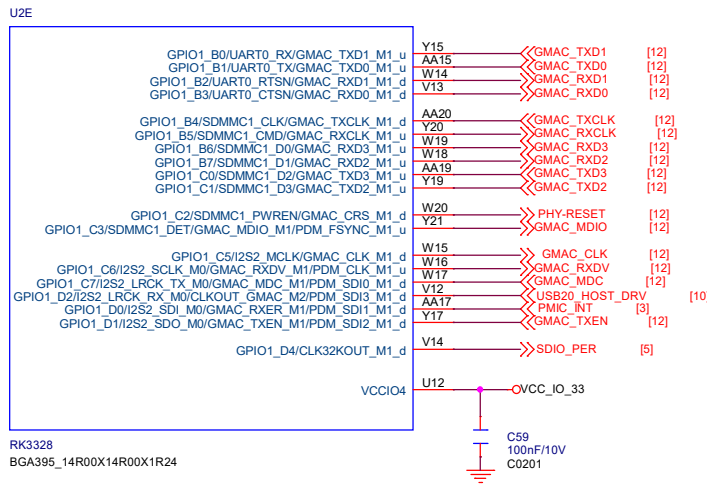


RK3328  
 BGA395\_14R00X14R00X1R24

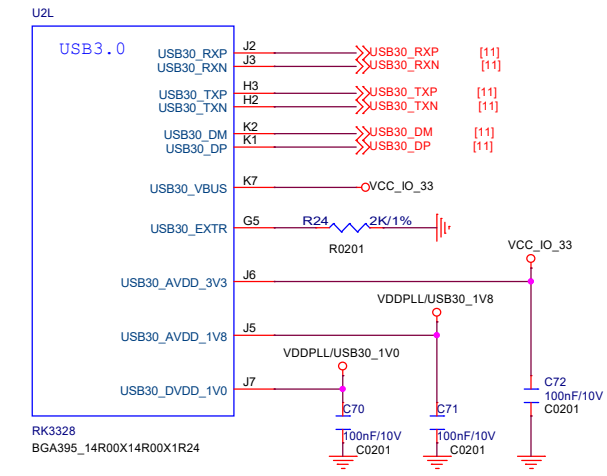
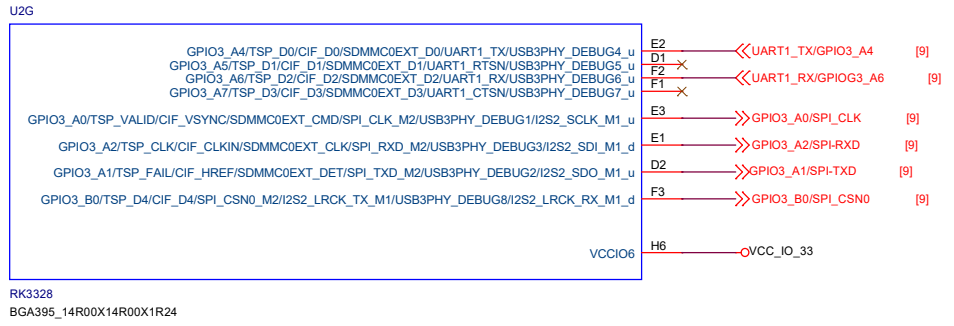


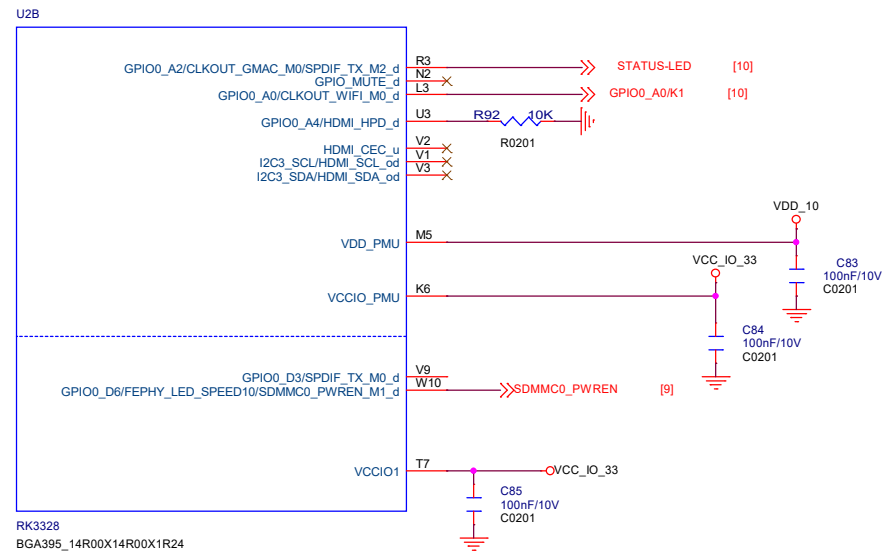
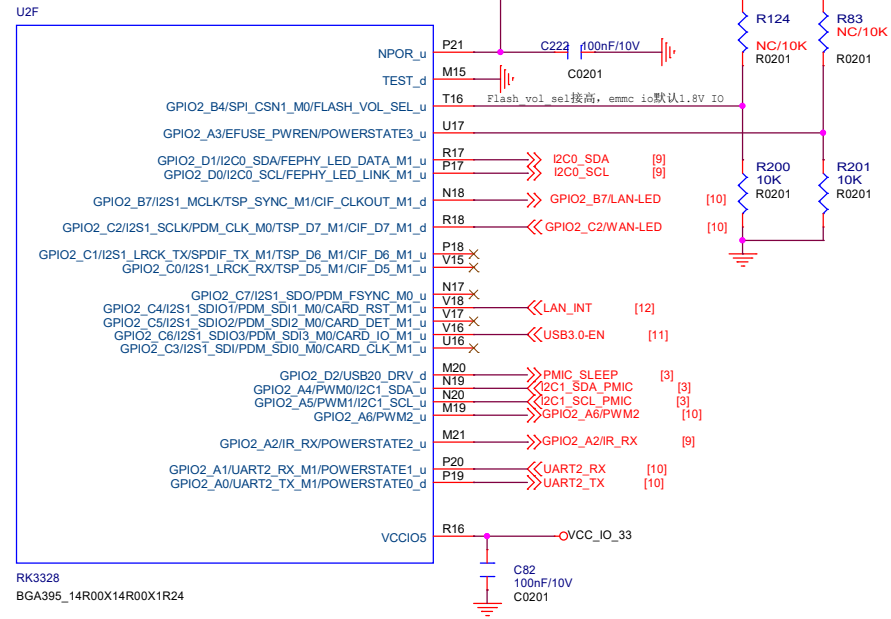
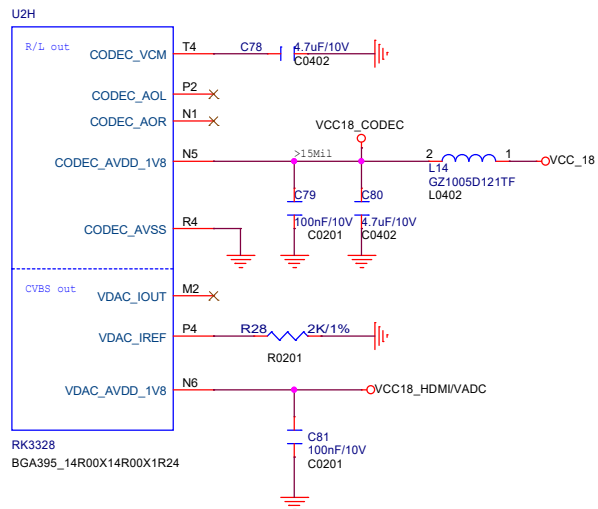
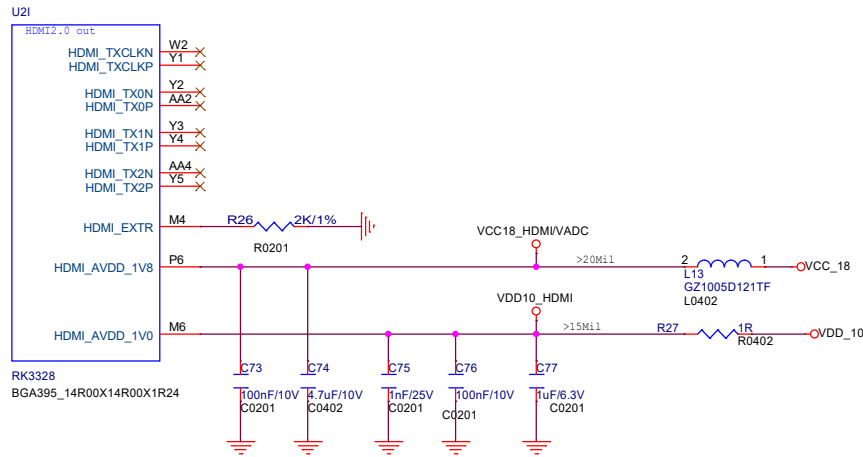
RK3328  
 BGA395\_14R00X14R00X1R24

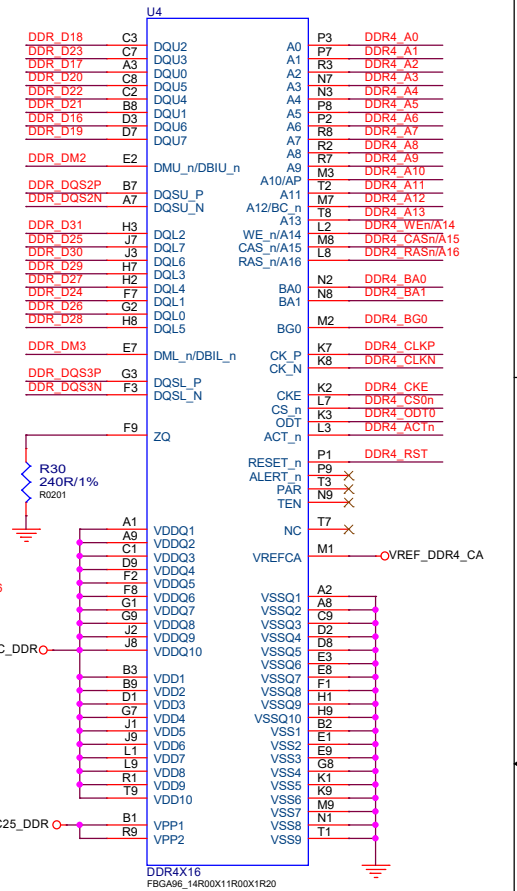
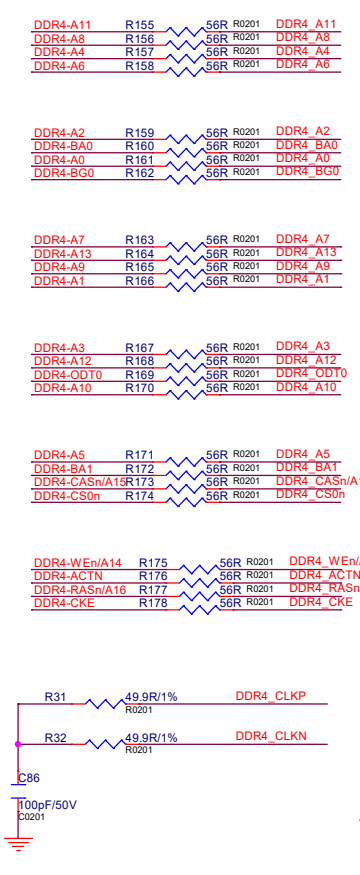
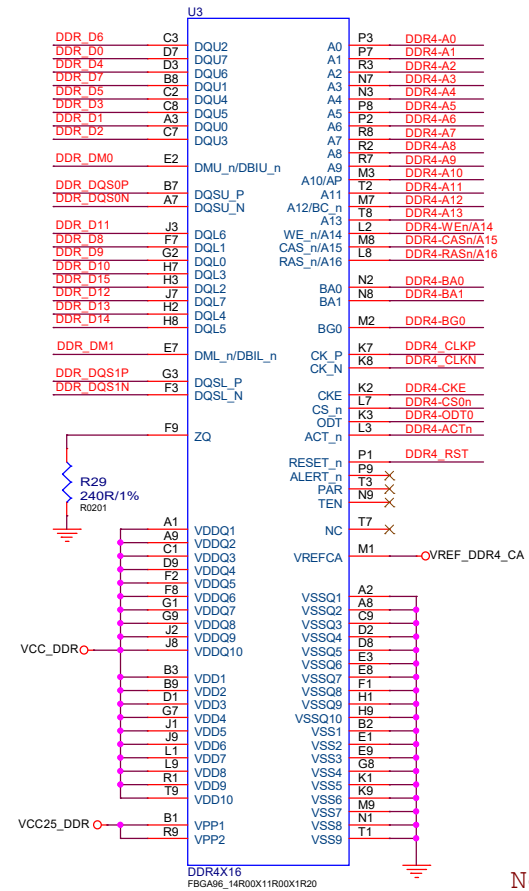
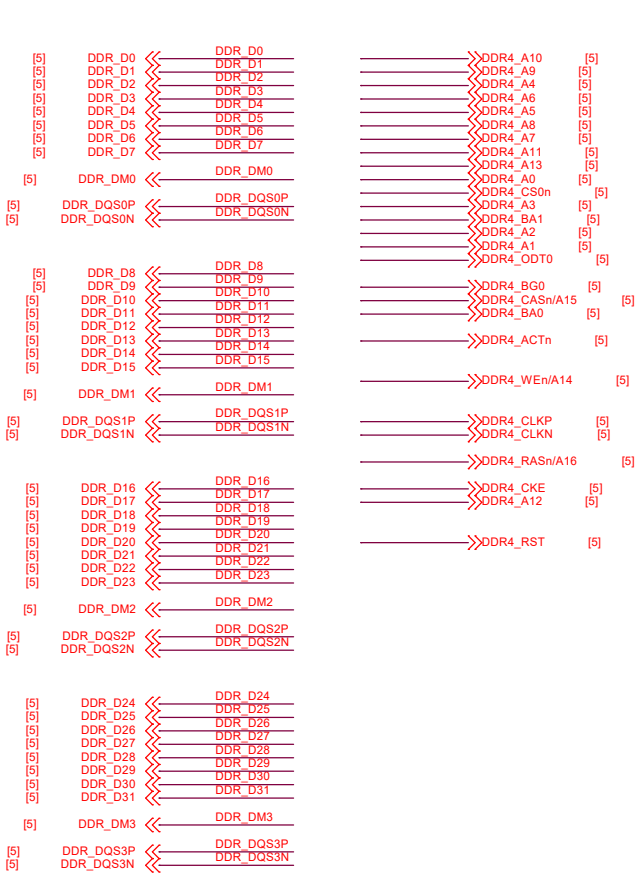




# Embed FEPHY

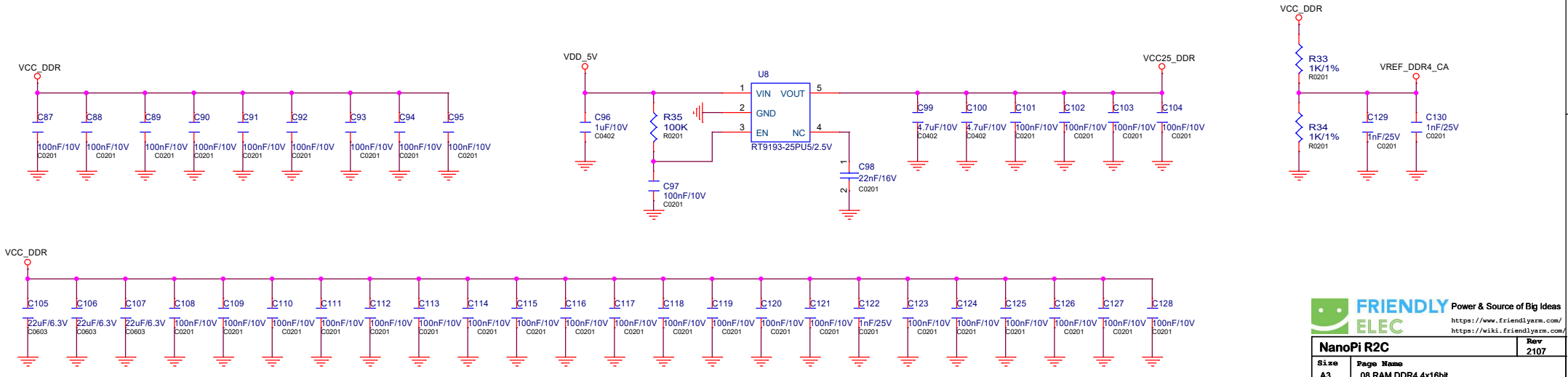




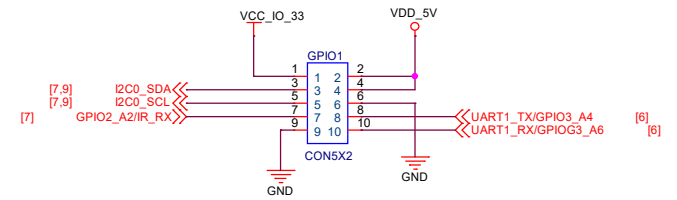
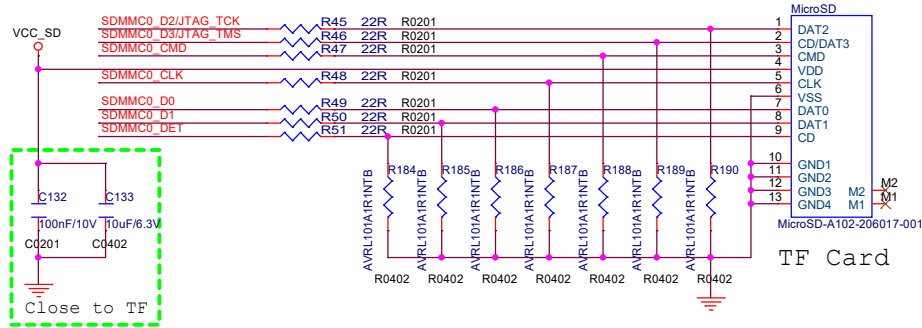
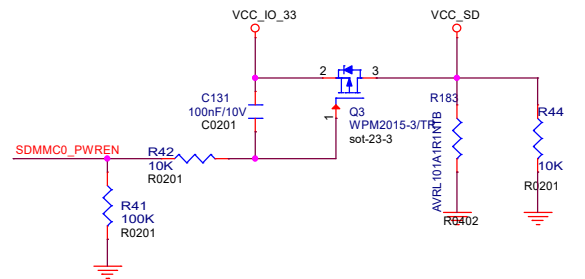
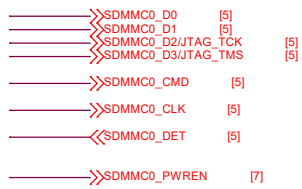


## 2X16bit DDR4

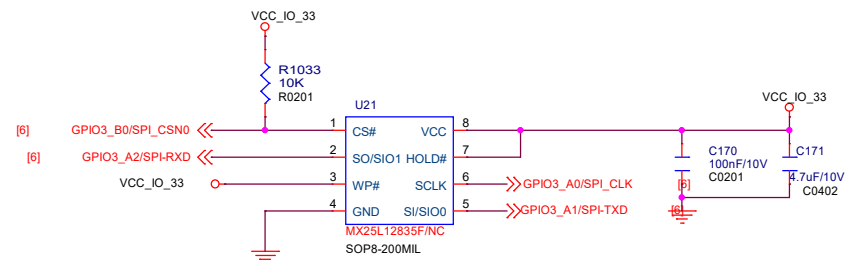
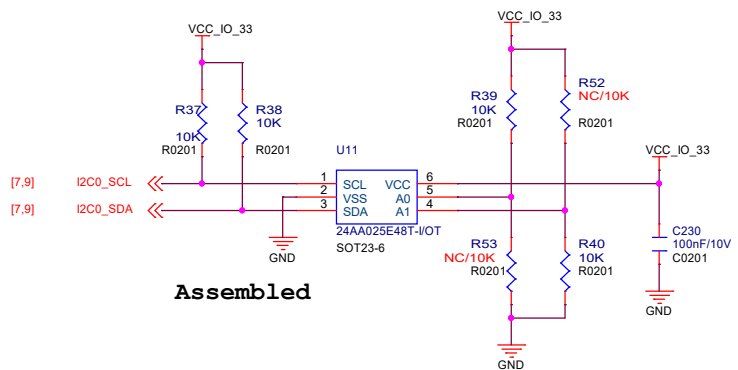
Note:  
DDR4 Speed > =2133Mb/s  
4 layer board



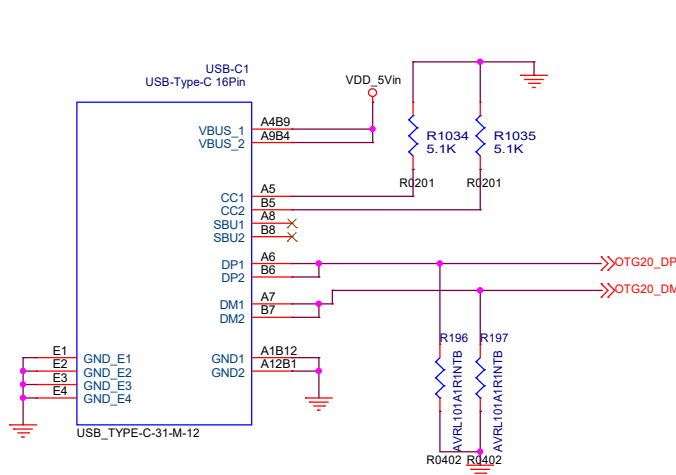




### EEPROM with MAC Address



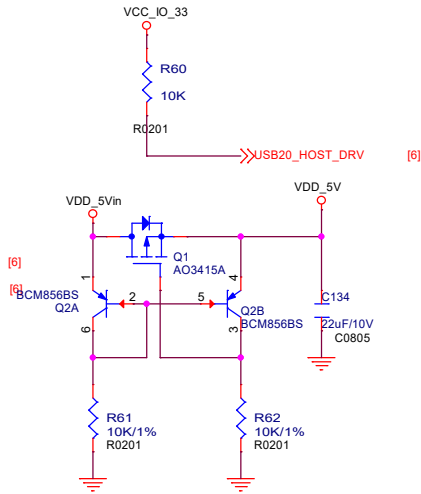
# MicroUSB:PWR and Slave



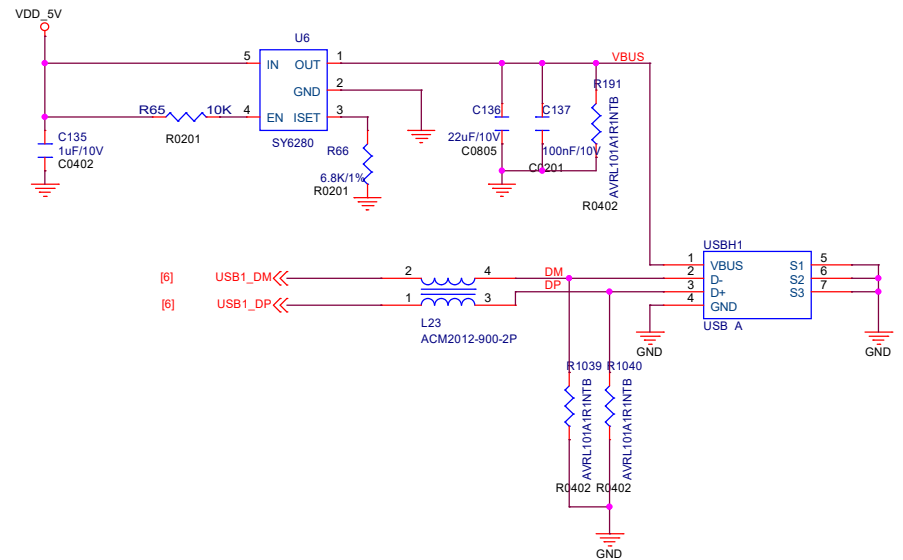
**不得删除!**  
**不得随意更换型号!**  
**IF TVS UNMOUNTED,**  
**ESD OR SURGE SHOULD BE**  
**DAMAGE THE PMIC!!!**  
如果采用5v适配器, 那个器件必须贴。  
型号建议不更换, 要更换需相同的规格。

Operating Supply Voltage : 5.5V(5.25~6V)  
PeakPulse Current: >10A (tp=8/20uS)  
Surge Clamping Voltage: <6.5V

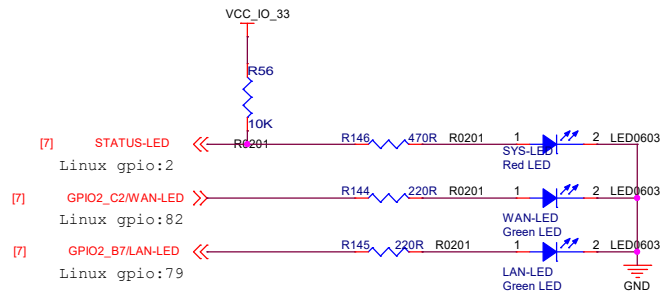
**DO NOT DELETE IT!**



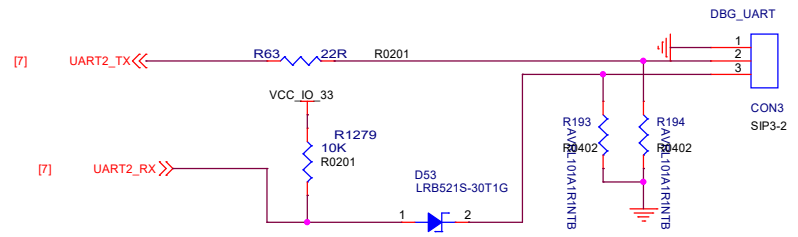
# USB Host



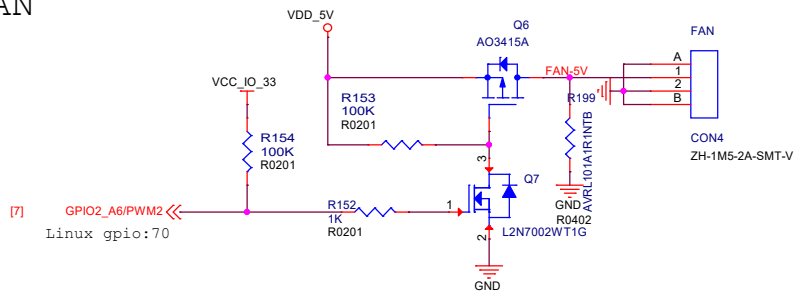
# LEDs



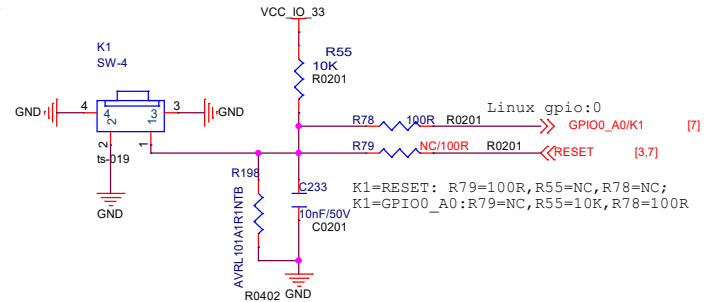
# Debug UART2



# FAN



# KEY



# USB3 GbE

